

(19) 日本国特許庁(JP)

(12) 特許公報(B2)

(11) 特許番号

特許第3911158号
(P3911158)

(45) 発行日 平成19年5月9日(2007.5.9)

(24) 登録日 平成19年2月2日(2007.2.2)

(51) Int. Cl. F I
A 6 1 B 1/12 (2006.01) A 6 1 B 1/12
B 0 8 B 9/02 (2006.01) B 0 8 B 9/02 B

請求項の数 8 (全 11 頁)

(21) 出願番号	特願2001-39201 (P2001-39201)	(73) 特許権者	000000527
(22) 出願日	平成13年12月25日 (2001.12.25)		ペンタックス株式会社
(65) 公開番号	特開2003-190092 (P2003-190092A)		東京都板橋区前野町2丁目36番9号
(43) 公開日	平成15年7月8日 (2003.7.8)	(74) 代理人	100091292
審査請求日	平成16年11月8日 (2004.11.8)		弁理士 増田 達哉
		(74) 代理人	100091627
			弁理士 朝比 一夫
		(72) 発明者	藤井 喜則
			東京都板橋区前野町2丁目36番9号 旭 光学工業株式会社内
		審査官	安田 明央

最終頁に続く

(54) 【発明の名称】 内視鏡用掃除ブラシ

(57) 【特許請求の範囲】

【請求項1】

内視鏡の内部に形成された管路内を掃除する内視鏡用掃除ブラシであって、可撓性を有する細長い本体部と、前記本体部の基端側に設けられた少なくとも1つのブラシ部と、前記本体部の先端側に設けられ、前記本体部より曲げ剛性が小さいガイド部とを備え、前記ガイド部および前記本体部を前記ガイド部側から前記管路の一端開口より前記管路内に挿入し、前記管路の他端開口より引き抜くことによって、前記管路内に前記ブラシ部を通過させて使用することを特徴とする内視鏡用掃除ブラシ。

【請求項2】

前記ガイド部の長さは、20～100mmである請求項1に記載の内視鏡用掃除ブラシ。

【請求項3】

複数の前記ブラシ部が長手方向に沿って間隔を空けて設置されている請求項1または2に記載の内視鏡用掃除ブラシ。

【請求項4】

前記ブラシ部は、多数の線状体の根元部が複数の金属細線を撚って形成した撚り線に支持された構成になっており、前記撚り線の長手方向に沿って間隔を空けて複数の前記ブラシ部が設置されている請求項3に記載の内視鏡用掃除ブラシ。

【請求項5】

前記本体部は、主として合成樹脂で構成されたチューブ部材よりなる請求項1ないし4の

いずれかに記載の内視鏡用掃除ブラシ。

【請求項 6】

前記ガイド部は、主として合成樹脂で構成された中実部材よりなる請求項 1 ないし 5 のいずれかに記載の内視鏡用掃除ブラシ。

【請求項 7】

前記本体部は、主として合成樹脂で構成されたチューブ部材よりなり、前記ガイド部は、主として合成樹脂で構成された中実部材よりなり、前記本体部の先端部内腔に前記ガイド部の基端部が挿入した状態で両者が接合されている請求項 1 ないし 6 のいずれかに記載の内視鏡用掃除ブラシ。

【請求項 8】

前記本体部の内径と前記ガイド部の外径とがほぼ同じである請求項 7 に記載の内視鏡用掃除ブラシ。

【発明の詳細な説明】

【0001】

【発明の属する技術分野】

本発明は、内視鏡用掃除ブラシに関する。

【0002】

【従来の技術】

内視鏡の内部には、例えば、鉗子等の処置具を挿通する処置具挿通チャンネルや、観察の邪魔となる体液等を吸引して排出する吸引チャンネル、送水チャンネル、送気チャンネル等の各種の管路が設けられている。内視鏡の使用後、このような管路内の掃除（汚れやゴミ等の除去）をするために、内視鏡用掃除ブラシが用いられている。

【0003】

従来の内視鏡用掃除ブラシは、可撓性を有する細長い本体部の先端側にブラシ部が設けられ、基端側にグリップ部（柄）が設けられた構成になっている。この内視鏡用掃除ブラシは、内視鏡の管路内にブラシ部側より挿入し、ブラシ部を管路の他端部まで挿入した後、グリップ部を引っ張って管路内より抜去して使用する。

【0004】

しかしながら、この内視鏡用掃除ブラシを管路内に挿入する操作としては、前記本体部の基端側に加えた押し込み力によって、摺動抵抗が比較的大きいブラシ部を管路内で前進させることとなるため、細長い管路の全長にわたって内視鏡用掃除ブラシを挿入するのは容易ではなく、よって、管路内を掃除するのに多大な時間と手間を要するという問題があった。

【0005】

【発明が解決しようとする課題】

本発明の目的は、内視鏡の管路内を容易に掃除することができる内視鏡用掃除ブラシを提供することにある。

【0006】

【課題を解決するための手段】

このような目的は、下記（1）～（8）の本発明により達成される。

【0007】

（1）内視鏡の内部に形成された管路内を掃除する内視鏡用掃除ブラシであって、可撓性を有する細長い本体部と、前記本体部の基端側に設けられた少なくとも1つのブラシ部と、前記本体部の先端側に設けられ、前記本体部より曲げ剛性が小さいガイド部とを備え、前記ガイド部および前記本体部を前記ガイド部側から前記管路の一端開口より前記管路内に挿入し、前記管路の他端開口より引き抜くことによって、前記管路内に前記ブラシ部を通過させて使用することを特徴とする内視鏡用掃除ブラシ。

【0008】

これにより、内視鏡の管路内を容易に掃除することができる内視鏡用掃除ブラシを提供す

10

20

30

40

50

ることができる。

【0009】

(2) 前記ガイド部の長さは、20～100mmである上記(1)に記載の内視鏡用掃除ブラシ。

【0010】

これにより、ガイド部および本体部を管路内により円滑に挿入することができる。

【0011】

(3) 複数の前記ブラシ部が長手方向に沿って間隔を空けて設置されている上記(1)または(2)に記載の内視鏡用掃除ブラシ。

これにより、清掃効果をより高めることができる。

10

【0012】

(4) 前記ブラシ部は、多数の線状体の根元部が複数の金属細線を撚って形成した撚り線に支持された構成になっており、前記撚り線の長手方向に沿って間隔を空けて複数の前記ブラシ部が設置されている上記(3)に記載の内視鏡用掃除ブラシ。

【0013】

これにより、複数のブラシ部を容易に形成することができ、製造コストを低減することができる。

【0014】

(5) 前記本体部は、主として合成樹脂で構成されたチューブ部材よりなる上記(1)ないし(4)のいずれかに記載の内視鏡用掃除ブラシ。

20

【0015】

これにより、本体部に適度な曲げ剛性および捩じり剛性が得られるとともに、管路の内周面に対する摺動抵抗を低減することができる。

【0016】

(6) 前記ガイド部は、主として合成樹脂で構成された中実部材よりなる上記(1)ないし(5)のいずれかに記載の内視鏡用掃除ブラシ。

【0017】

これにより、ガイド部の構造を簡素化することができ、製造コストを低減することができる。

【0018】

30

(7) 前記本体部は、主として合成樹脂で構成されたチューブ部材よりなり、前記ガイド部は、主として合成樹脂で構成された中実部材よりなり、前記本体部の先端部内腔に前記ガイド部の基端部が挿入した状態で両者が接合されている上記(1)ないし(6)のいずれかに記載の内視鏡用掃除ブラシ。

【0019】

これにより、本体部の内腔を封止することができ、本体部の内腔にゴミ、液体等が侵入するのを防止することができる。

【0020】

(8) 前記本体部の内径と前記ガイド部の外径とがほぼ同じである上記(7)に記載の内視鏡用掃除ブラシ。

40

【0021】

これにより、ガイド部の曲げ剛性を本体部の曲げ剛性に対し適度に小さくすることができる。

【0022】

【発明の実施の形態】

以下、本発明の内視鏡用掃除ブラシを添付図面に示す好適な実施形態に基づいて詳細に説明する。

【0023】

図1は、本発明の内視鏡用掃除ブラシの実施形態を示す部分縦断面図、図2は、図1に示す内視鏡用掃除ブラシにおける本体部およびガイド部を内視鏡の管路内に挿入した状態を

50

示す平面図、図3は、図1に示す内視鏡用掃除ブラシの先端部が管路の屈曲部を通過する状態を示す断面図である。

【0024】

図1に示す内視鏡用掃除ブラシ1は、内視鏡の使用後、内視鏡内部の例えば処置具挿通チャンネル、吸引チャンネル、送水チャンネル、送気チャンネル等の管路の掃除（汚れ、ゴミ等の除去）を行うものである。

【0025】

まず、図2に基づいて、内視鏡の一例について説明する。

図2に示す内視鏡10は、電子内視鏡であり、可撓性を有する長尺の挿入部可撓管11と、該挿入部可撓管11の基端側に設けられ、術者が把持して内視鏡10全体を操作する操作部12と、挿入部可撓管11の先端側に設けられ、操作部12から湾曲状態を遠隔操作可能な湾曲部13と、光源プロセッサ装置（図示せず）に接続するための光源差込部14と、操作部12と光源差込部14とを接続する接続部可撓管15とを有している。この内視鏡10の内部には、光ファイバー束によるライトガイド、画像信号ケーブル、ケーブル、チューブ類等の内蔵物（図示せず）が配置、挿通されている。

10

【0026】

この内視鏡10の使用時には、前記光源プロセッサ装置内の光源から発せられた光が、前記ライトガイドを通り、湾曲部13の先端部より観察部位に照射され、照明する。

【0027】

湾曲部13の先端部には、観察部位における被写体像を撮像する図示しない撮像素子（CCD）が設けられており、この撮像素子で撮像された被写体像に応じた画像信号は、前記画像信号ケーブルを介して前記光源プロセッサ装置に伝達され、所定の処理がなされた後、モニタ装置（図示せず）に入力される。モニタ装置では、撮像素子で撮像された画像（電子画像）、すなわち動画の内視鏡モニタ画像が表示される。

20

【0028】

このような内視鏡10の内部には、例えば、鉗子等の処置具を挿通する処置具挿通チャンネル、観察の邪魔となる体液等を吸引して排出する吸引チャンネル、送水チャンネル、送気チャンネル等の各種の管路が形成されている。本発明の内視鏡用掃除ブラシ1は、これら各種の管路の掃除に用いることができるが、本実施形態では、代表して吸引チャンネル16について説明する。

30

【0029】

吸引チャンネル16は、湾曲部13、挿入部可撓管11および操作部12内に連続して配設されたチューブ161と、操作部12、光源差込部14、接続部可撓管15内に連続して配設されたチューブ162と、操作部12に設置された筒状のシリンダ部163と、光源差込部14に設置された吸引口金164とで構成されている。

【0030】

図3に示すように、操作部12内で、チューブ161は、シリンダ部163の同図中の下端部に接続されており、チューブ162は、シリンダ部163の側部に接続されている。すなわち、チューブ161の内腔とチューブ162の内腔とは、シリンダ部163の内腔を介して連通している。

40

【0031】

内視鏡10の使用時には、吸引口金164に吸引ポンプ（図示せず）が接続され、チューブ161、シリンダ部163およびチューブ162を介して湾曲部13の先端より吸引を行うことができる。

【0032】

シリンダ部163には、内視鏡10の使用時には、吸引のオン/オフを操作する吸引操作弁（図示せず）が設置される。吸引チャンネル16を掃除する際には、この吸引操作弁を取り外すと、シリンダ部163の図3中の上端部（開口165）が外部に開放する。

【0033】

なお、本発明の内視鏡用掃除ブラシ1は、内視鏡10のような電子内視鏡に限らず、ファ

50

イバー内視鏡等の各種の内視鏡に対して使用することができることは言うまでもない。

【0034】

以下、内視鏡用掃除ブラシ1の構成について説明する。

図1に示すように、内視鏡用掃除ブラシ1は、可撓性を有する細長い本体部2と、本体部2の基端側に設けられたブラシ部31、32および33と、本体部2の先端側に設けられたガイド部4とを備えている。

【0035】

本体部2は、湾曲、屈曲した管路内に挿入することができるよう、可撓性を有している。また、本体部2は、適度な曲げ剛性および擦じり剛性を有している。これにより、基端側で加えた押し込み力や擦じり力が先端部まで効率良く伝達し、管路内で容易に前進させることができる。

10

【0036】

本実施形態では、本体部2は、合成樹脂で構成された長尺なチューブ部材（中空部材）よりなるものである。これにより、適度な曲げ剛性および擦じり剛性が得られるとともに、管路の内周面に対する摺動抵抗も小さく、よって、より優れた挿入操作性が得られる。

【0037】

この本体部2を構成する合成樹脂材料としては、特に限定されないが、例えば、ポリプロピレン（PP）、ポリエチレン、特に高密度ポリエチレン、ポリテトラフルオロエチレン（PTFE）、ポリエチレンテレフタレート（PET）、ポリエステルエラストマー等であるのが好ましい。

20

【0038】

また、本体部2は、構成材料や剛性等の条件の異なる複数の層の積層体で構成されていてもよい。また、本体部2には、各種金属材料や比較的硬質の樹脂等で構成された補強材（芯材）が配設されていてもよい。

【0039】

なお、本発明では、本体部2は、図示のような構成に限らず、例えば、長尺な中実の部材、コイル状（螺旋状）の部材、複数の線状体を束ねた（撚り合わせた）部材や、これらを組み合わせたような部材等であってもよい。また、その構成材料も合成樹脂に限らず、例えばステンレス鋼、アルミニウムまたはアルミニウム合金、チタンまたはチタン合金、銅または銅系合金等の各種金属材料であってもよい。

30

【0040】

本体部2の長さ L_2 は、適用する内視鏡の管路の長さに応じて適宜設定されるが、通常、800～2500mm程度であるのが好ましい。また、本体部2の長さ L_2 は、内視鏡の管路の長さとはほぼ同じか、またはこれより長いのが好ましい。

【0041】

このような本体部2の基端側（一端側）には、ブラシ部31、32および33が設けられている。このブラシ部31、32および33は、それぞれ、多数の線状体（ブラシ毛）の根元部が複数の金属細線を撚って形成した撚り線34によって支持された構成になっている。この撚り線34の構成材料としては、前記のような各種金属材料が挙げられる。

【0042】

本実施形態では、先端側から3つのブラシ部31、32および33が長手方向に沿って間隔を空けて設置されている。このように複数のブラシ部が設けられていることより、内視鏡用掃除ブラシ1を管路内に1回挿通することによって、複数回繰り返し挿通したのと同様の効果が得られ、よって、挿通回数を少なくすることができ、掃除作業に要する労力を軽減することができる。例えば、ブラシ部が1つのみの場合には、管路内の汚れ、ゴミ等を残存なく除去するには、通常、3回程度繰り返し挿通することを必要とするが、本実施形態の内視鏡用掃除ブラシ1では、1回の挿通で済ませることができる。

40

【0043】

ブラシ部31、32および33の設置間隔は、特に限定されないが、例えば2～8cm程度であるのが好ましい。

50

【0044】

ブラシ部31、32および33は、互いに同様のものでもよいが、互いに条件の異なるものであってもよい。この条件としては、例えば、ブラシ部の直径、ブラシ部の長さ、線状体（ブラシ毛）の材質、線状体の太さ、線状体の本数（密度）等が挙げられる。

【0045】

なお、本発明では、ブラシ部の設置個数は、特に限定されず、1個、2個または4個以上（例えば4～10個程度）でもよい。

【0046】

本実施形態では、1つの撚り線34にブラシ部31、32および33がそれぞれ設置されている。これにより、3つのブラシ部31、32および33を1回の撚りで作製することができ、よって、製造工程の簡素化、製造コストの低減が図れる。

10

【0047】

撚り線34の先端部は、本体部2の基端部内腔に挿入した状態で、例えば接着剤等により本体部2に接合（連結）されている。これにより、本体部2に対し強固に連結することができるとともに、本体部2の基端部内腔を封止することができ、本体部2の内腔にゴミ、液体等が侵入するのを防止することができる。

【0048】

また、撚り線34の基端部には、キャップ（保護部材）35が装着されている。これにより、管路の内周面を保護し、これを傷つけるのを防止することができる。

【0049】

20

本体部2の先端側（他端側）には、本体部2より曲げ剛性が小さい（本体部2より曲げ変形に対する柔軟性が高い）ガイド部4が設けられている。このガイド部4は、本体部2を管路内に挿入する際のガイドとして機能するものである。

【0050】

本実施形態では、ガイド部4は、合成樹脂で構成された中実部材で構成されている。

【0051】

ガイド部4の基端部は、本体部2の先端部内腔に挿入した状態で、例えば接着（接着剤や溶媒による接着）、融着（熱融着、高周波融着、超音波融着等）等の方法により本体部2に接合（連結）されている。これにより、本体部2に対し強固に連結することができるとともに、本体部2の先端部内腔を封止することができ、本体部2の内腔にゴミ、液体等が侵入するのを防止することができる。

30

【0052】

ガイド部4の先端41は、丸みを帯びており、これにより、管路の内周面を保護し、これを傷つけるのを防止することができる。

【0053】

ガイド部4の外径（基端部の外径）は、本体部2の内径とほぼ同じになっている。これにより、製造工程において本体部2との連結を容易に行うことができるとともに、ガイド部4の曲げ剛性を本体部2の曲げ剛性に対し適度に小さくすることができる。

【0054】

このガイド部4を構成する合成樹脂材料としては、特に限定されないが、例えば、ポリエチレン、特に中密度または低密度ポリエチレン、ポリプロピレン（PP）、ポリアセタール（POM）、ポリエチレンテレフタレート（PET）、ポリテトラフルオロエチレン（PTFE）、ポリアミド（PA）、ポリエステルエラストマー等であるのが好ましい。

40

【0055】

また、ガイド部4は、構成材料や剛性等の条件の異なる複数の層の積層体で構成されていてもよい。

【0056】

また、ガイド部4は、その全長にわたって曲げ剛性（柔軟性）が一定のものに限らず、例えば、先端方向に向かって段階的または連続的に曲げ剛性が減少する（柔軟性が増す）ようなものであってもよい。そのようなものを達成するための具体的な構成としては、例え

50

ば、ガイド部 4 の外径を先端方向に向かって段階的または連続的に漸減させる構成や、ガイド部 4 の構成材料を長手方向の途中でより柔軟なものに切り換える構成や、またはこれらを組み合わせたような構成等が挙げられる。

【 0 0 5 7 】

なお、本発明では、ガイド部 4 は、図示のような構成に限らず、本体部 2 より曲げ剛性の小さいものであれば、例えば、中空のチューブ部材、コイル状（螺旋状）の部材などであってもよく、また、金属製のワイヤー（特に、表面が樹脂で被覆されたもの）などであってもよい。

【 0 0 5 8 】

ガイド部 4 の長さ L_1 は、特に限定されないが、通常、20 ~ 100 mm 程度であるのが好ましく、40 ~ 60 mm 程度であるのがより好ましい。 10

【 0 0 5 9 】

ガイド部 4 の長さ L_1 が前記の範囲にあることにより、後述するようなガイド部 4 のガイド効果がより顕著に発揮される。

【 0 0 6 0 】

このような内視鏡用掃除ブラシ 1 は、ガイド部 4 および本体部 2 をガイド部 4 側から内視鏡 10 の管路の一端開口より挿入し、他端開口より引き抜くことによって、管路内にブラシ部 3 1、3 2 および 3 3 を通過させて使用する。

【 0 0 6 1 】

例えば、内視鏡 10 の吸引チャンネル 1 6 を掃除する場合を例に説明すると、図 2 に示すように、シリンダ部 1 6 3 における開口 1 6 5 よりガイド部 4 および本体部 2 を挿入し、湾曲部 1 3 の先端部における開口 1 6 6 よりガイド部 4 を突出（露出）させる。なお、本体部 2 およびガイド部 4 の長さは、開口 1 6 5 から開口 1 6 6 までの長さより長くなっている。この状態から、ガイド部 4 または本体部 2 の先端部を把持して引き抜くと、ブラシ部 3 1、3 2 および 3 3 が順次開口 1 6 5 よりチューブ 1 6 1 内に挿入し、これを通過して、開口 1 6 6 より抜去される。これにより、チューブ 1 6 1 内およびシリンダ部 1 6 3 内を掃除することができる。 20

【 0 0 6 2 】

同様に、吸引口金 1 6 4（開口）よりガイド部 4 および本体部 2 を挿入し、開口 1 6 5 よりガイド部 4 を突出（露出）させ、ガイド部 4 または本体部 2 の先端部を把持して引き抜くことにより、チューブ 1 6 2 内およびシリンダ部 1 6 3 内を掃除することができる。 30

【 0 0 6 3 】

このように、本発明では、ブラシ部が設けられていない部位であるガイド部 4 および本体部 2 を管路の全長にわたって挿入して使用するため、長尺な管路に挿入する場合であっても、挿入操作が容易である。また、本体部 2 を引っ張る力でブラシ部 3 1、3 2 および 3 3 を内視鏡 10 の管路内に通過させることから、本体部 2 の座屈（腰折れ）の問題がなく、ブラシ部の摺動抵抗が比較的大きくても操作性を損なわない。よって、本実施形態のように複数のブラシ部 3 1、3 2 および 3 3 を設けた場合であっても、優れた操作性が得られ、容易に掃除作業を行うことができる。

【 0 0 6 4 】

また、ブラシ部 3 1、3 2 および 3 3 が管路内を一方通行するため、ブラシ部 3 1、3 2 および 3 3 により一旦除去された汚れやゴミ等がブラシ部 3 1、3 2 および 3 3 から離脱して管路内に再度付着することがなく、よって、清掃効果にも優れる。 40

【 0 0 6 5 】

これに対し、従来の先端側にブラシ部が設けられた内視鏡用掃除ブラシを使用する場合には、摺動抵抗が比較的大きいブラシ部を長尺な本体部の基端側に加えた押し込み力によって前進させなければならぬことから、本体部の座屈（腰折れ）を生じ易く、挿入操作が困難で、作業に多大な時間と手間とを要する。また、複数のブラシ部を設けた場合には、挿入操作性がさらに悪化する。

【 0 0 6 6 】

また、従来の内視鏡用掃除ブラシでは、ブラシ部が管路を往復するため、ブラシ部により往路で除去された汚れやゴミ等が復路でブラシ部から離脱して管路内に再度付着する場合があります。清掃効果に劣る。

【0067】

また、本発明では、ガイド部4が設けられていることにより、管路に屈曲部位や湾曲部位があるような場合であっても、管路内への本体部2の挿入操作がさらに容易なものとなっている。例えば、図3に示すように、チューブ162とシリンダ部163との接続部のような屈曲部位を通過させる場合、比較的曲げ剛性の小さいガイド部4がこの屈曲部位に沿って柔軟に湾曲し、このガイド部4に追従するように本体部2が前進することができるため、屈曲部位を容易に（スムーズに）通過することができる。

10

【0068】

また、同様にして、図2中のA、BおよびCで示す湾曲部位も容易に（スムーズに）通過することができる。

【0069】

これに対し、ガイド部4が設けられていない場合には、次のような不都合を生じる。すなわち、本体部2は、前述したように適度に大きい曲げ剛性を有しているため、例えばチューブ162とシリンダ部163との接続部のような屈曲部位を通過する場合、本体部2の先端部がこの屈曲部位に沿って湾曲せず、本体部2の先端がシリンダ部163の内壁に突き当たって、この屈曲部位を通過させるのに時間を要する場合がある。

【0070】

20

以上、本発明の内視鏡用掃除ブラシを図示の実施形態について説明したが、本発明は、これに限定されるものではなく、内視鏡用掃除ブラシを構成する各部は、同様の機能を発揮し得る任意の構成のものと同置換することができる。

【0071】

【発明の効果】

以上述べたように、本発明によれば、内視鏡の管路内への挿入操作が容易で、操作性に優れ、管路内の掃除作業を容易かつ迅速に行うことができる。

【0072】

特に、ガイド部を設けたことにより、管路に屈曲部位や湾曲部位があっても、円滑に挿入することができる。

30

【0073】

また、ブラシ部により除去された汚れやゴミ等の再付着を防止することができ、清掃効果も高い。

【0074】

また、複数のブラシ部を設けた場合には、清掃効果をさらに高めることができるとともに、少ない挿通回数で掃除を完了することができ、掃除作業に要する労力をさらに軽減することができる。

【図面の簡単な説明】

【図1】本発明の内視鏡用掃除ブラシの実施形態を示す部分縦断面図である。

【図2】図1に示す内視鏡用掃除ブラシにおける本体部およびガイド部を内視鏡の管路内に挿入した状態を示す平面図である。

40

【図3】図1に示す内視鏡用掃除ブラシの先端部が管路の屈曲部を通過する状態を示す断面図である。

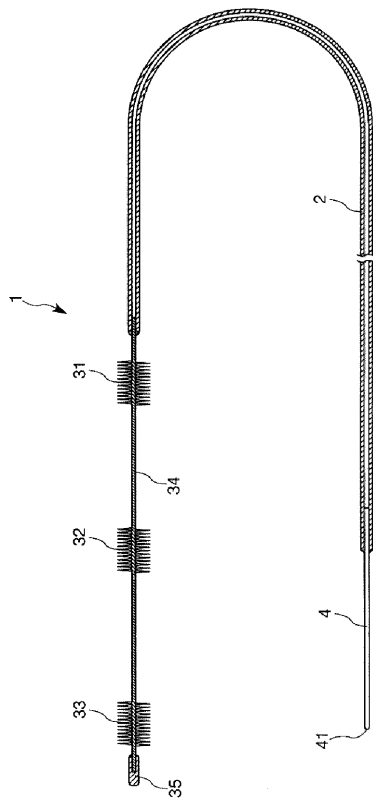
【符号の説明】

- 1 内視鏡用掃除ブラシ
- 2 本体部
- 3 1、3 2、3 3 ブラシ部
- 3 4 撚り線
- 3 5 キャップ
- 4 ガイド部

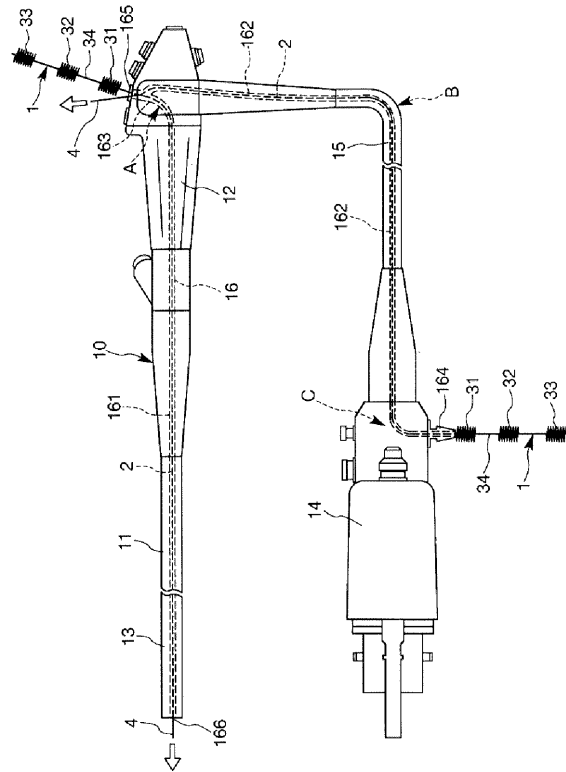
50

- 4 1 先端
- 1 0 内視鏡
- 1 1 挿入部可撓管
- 1 2 操作部
- 1 3 湾曲部
- 1 4 光源差込部
- 1 5 接続部可撓管
- 1 6 吸引チャンネル
- 1 6 1、1 6 2 チューブ
- 1 6 3 シリンダ部
- 1 6 4 吸引口金
- 1 6 5、1 6 6 開口
- A、B、C 湾曲部位

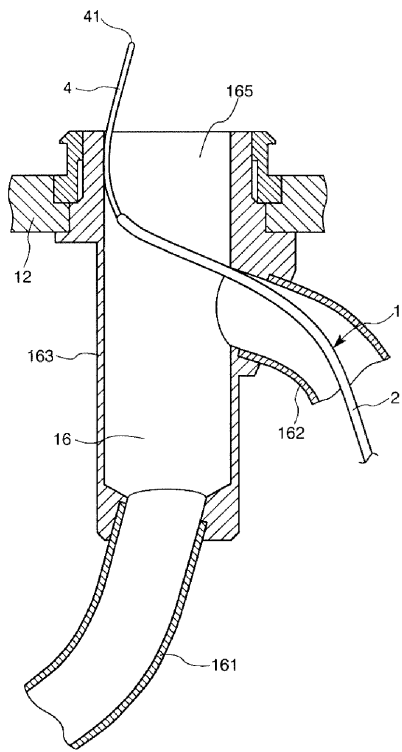
【 図 1 】



【 図 2 】



【 図 3 】



フロントページの続き

- (56)参考文献 特開平11-169334(JP,A)
特開平09-192096(JP,A)
特開2000-139813(JP,A)
実開昭62-030806(JP,U)
特開平07-194617(JP,A)

专利名称(译)	内窥镜清洁刷		
公开(公告)号	JP3911158B2	公开(公告)日	2007-05-09
申请号	JP2001392021	申请日	2001-12-25
[标]申请(专利权)人(译)	旭光学工业株式会社		
申请(专利权)人(译)	宾得株式会社		
当前申请(专利权)人(译)	宾得株式会社		
[标]发明人	藤井喜则		
发明人	藤井 喜则		
IPC分类号	A61B1/12 B08B9/02		
FI分类号	A61B1/12 B08B9/02.B A61B1/12.510 B08B9/043.436		
F-TERM分类号	3B116/AA12 3B116/AB51 3B116/BA02 3B116/BA25 4C061/GG04 4C161/GG04		
代理人(译)	增田达也		
其他公开文献	JP2003190092A		
外部链接	Espacenet		

摘要(译)

要解决的问题：为内窥镜提供清洁刷，可以轻松清洁内窥镜的管道。解决方案：本发明的用于内窥镜的清洁刷1包括具有柔性的细长主体部分2，设置在主体部分2的基端侧的刷部分31,32和33，主体部分2并且引导部4设置在引导部4的远端侧。引导部分4的抗弯刚度小于主体部分2（具有高柔韧性），并且用作将主体部分2插入管道中的引导件。刷部31,32和33沿着绞合线34的纵向间隔安装。在内窥镜清洁刷1中，通过将引导部4和主体部2从引导部4侧插入内窥镜的导管的一端开口并从另一端开口抽出，刷部通过31,32和33使用。

